

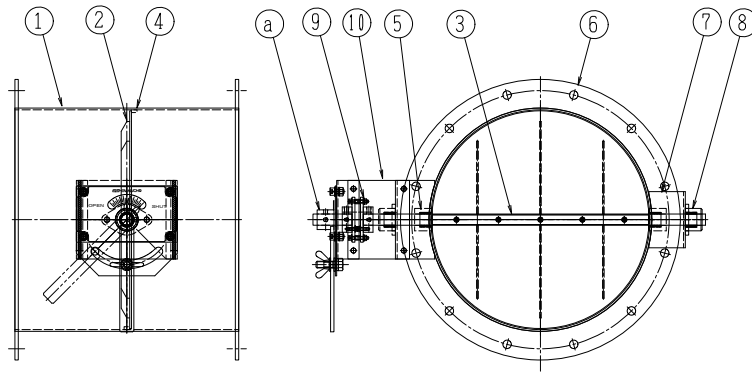
製品仕様書

形 式 EBPDF-300~450A EHS	バタフライ・ダンパー 耐熱型200℃ [軸受付] 手動操作ハンドル式	材 質 SS
---------------------------	---------------------------------------	-----------

ダンパー部仕様

No	部品名称	材質	仕 様	No	部品名称	材質	仕 様
1	本体(ケーシング)	SPCC	3. 2t	11			
2	羽根	SPCC	3. 2t	12			
3	軸	SS41B-D	φ 20	13			
4	羽根受け	SPCC	FB9x3. 0t	14			
5	シャフトブッシュ	SPCE	B20420XS	15			
6	フランジ	SPHC	6. 0t	16			
7	軸受取付台	SPCC	3. 2t	17			
8	軸受	セラミックス	20420CS	18			
9	耐熱カップリング	PMX-573	C-802020L	19			
10	耐熱板	PMX-573	Pt=10t	20			

外径図



駆動部仕様

No	部品名称	形式・仕様	備 考
a	操作ハンドル	BH-065S SS	
b			
c			
d			
e			
f			
g			
h			

●注意

1. 相フランジは付属しません。
2. 静圧 2. 0KPa
- 3.